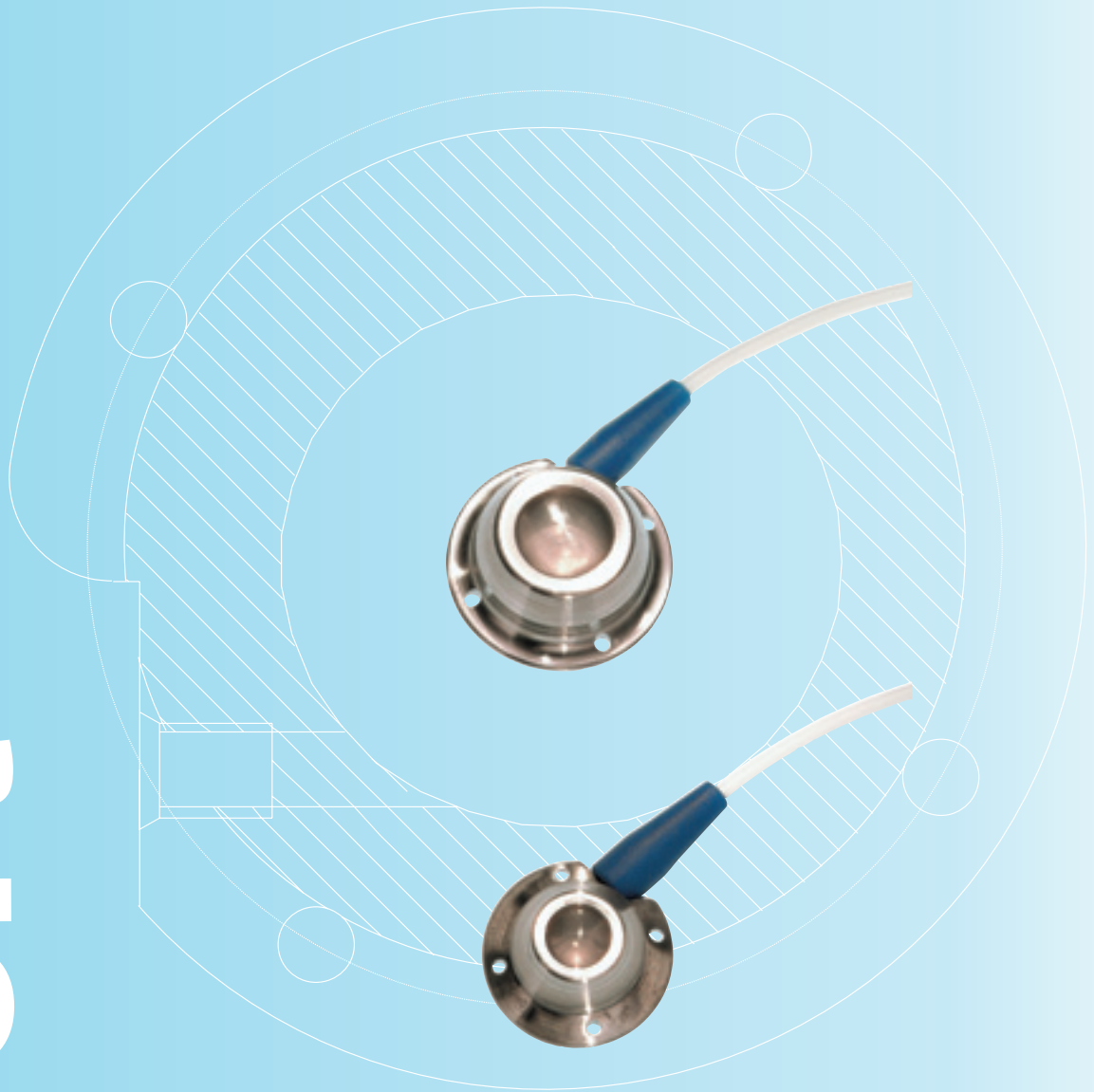


PHS MEDICAL<sup>®</sup>

<sup>®</sup>  
**NuPort**



***Innovative Lösungen  
für den langfristigen Gefäßzugang  
vom Spezialisten!***

## **NuPort® - "Designed to make a difference!"**

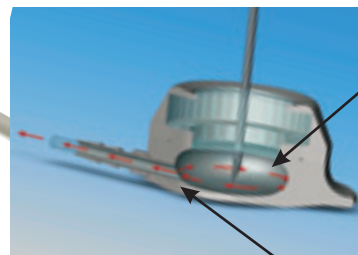
Unser verbessertes NuPort® Kathetersystem treibt die Porttechnologie noch einen Schritt weiter voran.

Wir haben Ihre Anregungen aufgegriffen und den Fluss im Portsystem durch einen elliptisch (patentiert!) geformten Strömungskanal mit tangentialen Ausgang erheblich verbessert. Geblieben ist das bewährte handhabungsfreundliche Gehäuse.

Die elliptische Form im Inneren des Ports sorgt für reibungsarme, laminare Strömungen mit vielen Vorteilen. . .

- ✓ **keine Ablagerung von Blutgerinnseln und Medikamentenresten auf Grund der unbehinderten Strömung...  
d.h. minimierter Einsatz von prophylaktischen Thrombolytika**
- ✓ **vereinfachte Entlüftung des Ports...  
d.h. mehr Sicherheit vor dem Risiko einer Luftembolie**
- ✓ **minimierte Gefahr einer Portokklusion...  
d.h. geringer Betreuungsaufwand**
- ✓ **reduziertes Infektionsrisiko...  
d. h. mehr Sicherheit für den Patienten**

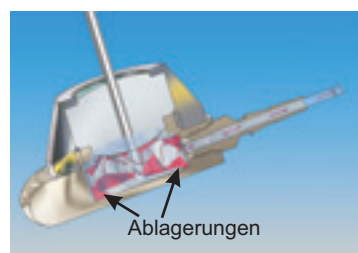
### **NuPort® NuFlo™-Technologie**



*Elliptische Kammer verbessert die Flussdynamik, vermindert das Risiko einer Okklusion*

*Tangentialer Ausgang vereinfacht die Entlüftung des Ports, minimiert das Risiko einer Luftembolie*

### **konventioneller Port**



**Ablagerungen**

*Die kantige innere Form der herkömmlichen Ports führt zur Verwirbelungen innerhalb der Kammer. Dies kann zu Ablagerungen und einer frühzeitigen Okklusion führen.*

Einlumige NuPort®-Systeme für die Vene erhalten Sie in folgenden Größen und Zusammenstellungen:

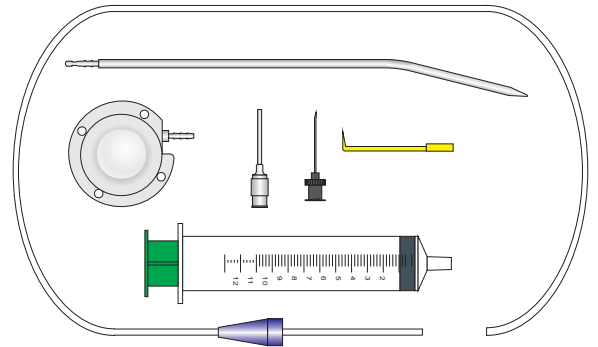
## Basis-System

zur Implantation mittels "vena sectio"

### ◆ Standard, Erwachsene

Je 1x - Port, Katheter, Huberkanüle, Spülkanüle, Tunneler, Venenheber, 10ml-Spritze

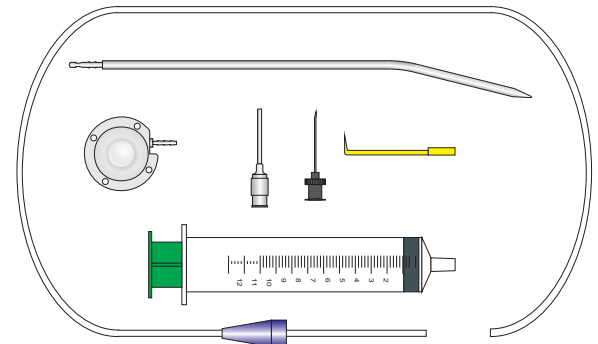
<u>Kath-Gr.</u>	<u>Typ</u>	<u>Ref.</u>
6F	Silastic®-Silikon	PS-006CS
7,5F	Polyurethan	PS-075CP
8F	Silastic®-Silikon	PS-008CS
9,6F	Silastic®-Silikon	PS-096CS



### ◆ "Low-Profile" / Kinder u. Kachektische Patienten

Je 1x - Port, Katheter, Huberkanüle, Spülkanüle, Tunneler, Venenheber, 10ml-Spritze

<u>Kath-Gr.</u>	<u>Typ</u>	<u>Ref.</u>
5F	Polyurethan	PL-005CP
7,5F	Polyurethan	PL-075CP



## Komplettsset mit perkutanem Einführungsbesteck

zur Implantation mittels "Seldinger-Technik"

### ◆ Standard, Erwachsene

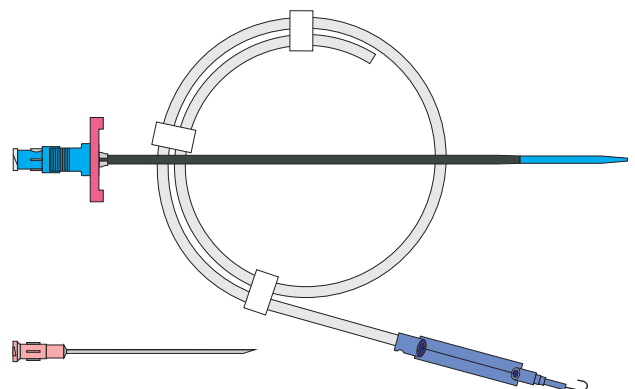
Je 1x - Basis-System, Punktionskanüle, "Split-Schleuse" mit Dilatator, Führungsdraht mit Einführhilfe

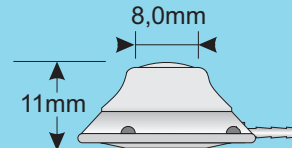
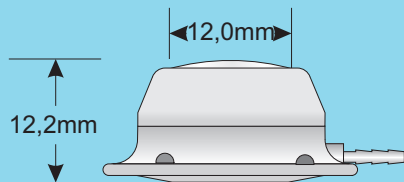
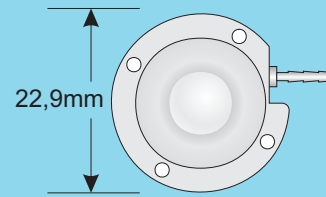
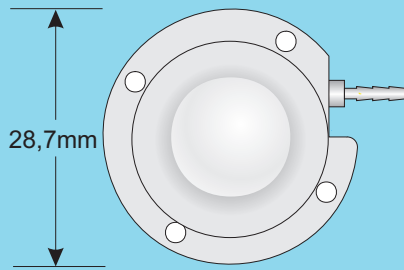
<u>Kath-Gr.</u>	<u>Typ</u>	<u>Ref.</u>
6F	Silastic®-Silikon	PS-006IS
7,5F	Polyurethan	PS-075IP
8F	Silastic®-Silikon	PS-008IS
9,6F	Silastic®-Silikon	PS-096IS

### ◆ "Low-Profile" / Kinder u. Kachektische Patienten

Je 1x - Basis-System, Punktionskanüle, "Split-Schleuse" mit Dilatator, Führungsdraht mit Einführhilfe

<u>Kath-Gr.</u>	<u>Typ</u>	<u>Ref.</u>
5F	Polyurethan	PL-005IP
7,5F	Polyurethan	PL-075IP





NuPort®, Standard

NuPort®, Low-Profile

### Spezifikation, Port

Material:

Port: Titan, MRT-Kompatibel

Septum: Silikon

Gewicht: Standard, erwachsene 12,5g  
Low-Profile 7,8g

Volumen: Standard, erwachsene ~0,5ml  
Low-Profile ~0,3ml

### Spezifikation, Katheter

Grösse	Material	A.D. (mm)	I.D. (mm)	Länge (cm)
⊙ F5	Polyurethan	1,68	1,02	50
⊙ F6	Silikon	2,00	0,60	50
⊙ F7,5	Polyurethan	2,40	1,15	50
⊙ F8	Silikon	2,67	1,40	50
⊙ F9,6	Silikon	3,18	1,58	50

Alle Katheter mit abgerundeter Spitze u. Längenmarkierungen in 1 cm Abschnitten von 1 cm bis 30 cm, röntgensichtbar.

**PHS MEDICAL®**

**PHS Medical GmbH**

Leipzigerstr. 246, DE-34260 Kaufungen, Germany  
Tel: +49(0)5605/94 96-0 Fax: +49(0)5605/94 96-99  
e-mail: info@phs-medical.de