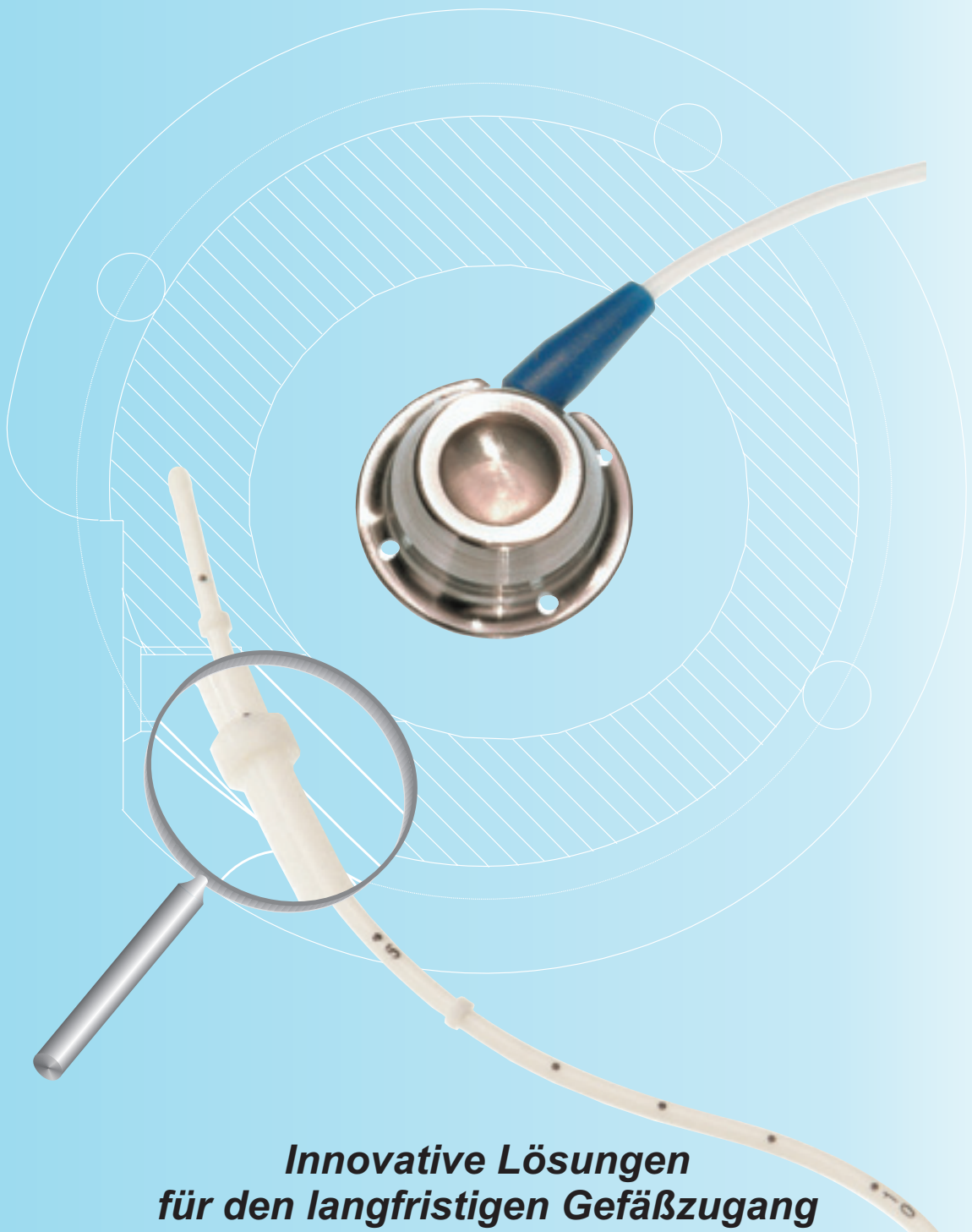


NuPort[®]-AB Arteriellles Zugangssystem

Der subkutan implantierbare NuPort[®]-AB minimiert das Risiko einer Infektion, den Pflegeaufwand und die Ängste des Patienten, welche bei externalisierten Kathetern üblich sind.

NuPort[®]-AB



***Innovative Lösungen
für den langfristigen Gefäßzugang
vom Spezialisten!***

NuPort®-AB

Der NuPort® für den arteriellen Zugang

Dieses Portkathetersystem bietet einen Langzeitzugang zur arteria Hepatica für wiederholte Medikamentenzufuhr mittels Bolus- oder Dauerinfusionen.

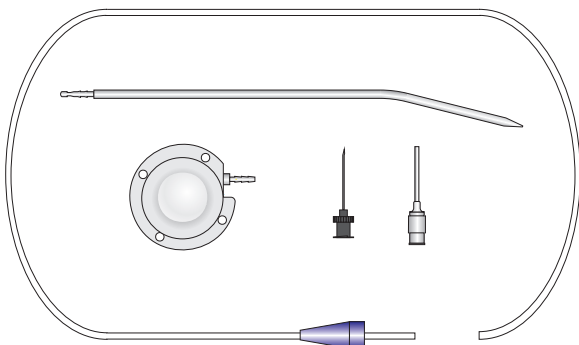
Der dickwandige 6CH-Katheter ist so konzipiert, dass er dem Druck des arteriellen Systems mühelos widersteht. Die Fixierringe tragen zum arteriellen Katheter / Gefäßverschluss bei.

Der NuPort®-AB vereint weiterhin alle wichtigen Eigenschaften des NuPorts, wie z. B. das "NuFlo™"-Reservoir und den tangentialen Auslass. Diese Eigenschaften machen den NuPort®-AB zur logischen Alternative für alle arteriellen Therapien.

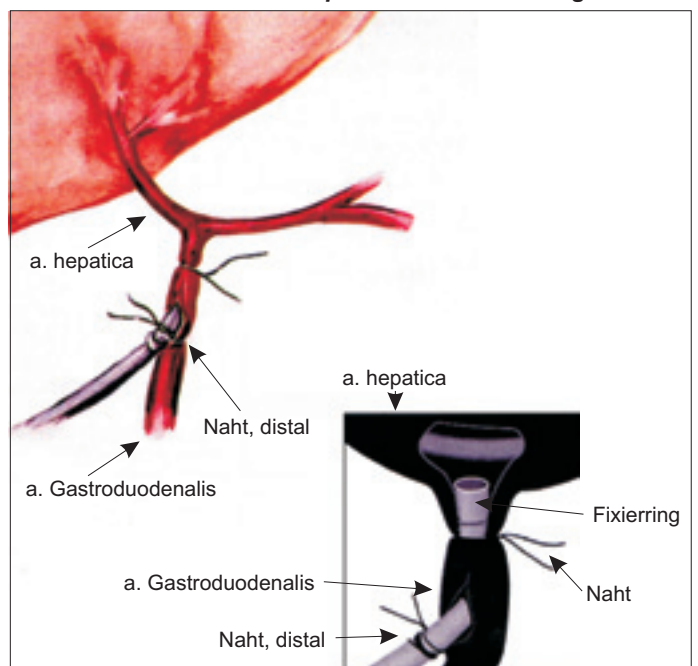
Basis-System

◆ Bestellinformation:

NuPort-AB	Ref: PA-006CS
Inhalt:	1 x Port
	1 x 6CH-Katheter m. Fixierringen
	1 x "Huberkannüle", gerade
	1 x Spülungsnadel
	1 x Tunneler



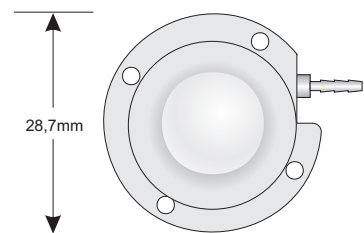
Arterielle Katheterposition und -fixierung



Spezifikation, Port

Material:

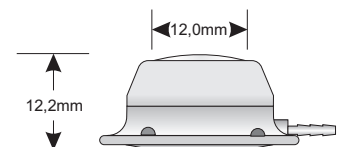
Port:	Titan, MRT-Kompatibel
Septum:	Silikon
Gewicht:	12,5g
Volumen:	~0,5ml



Spezifikation, Katheter

	Grösse	Material	A.D. (mm)	I.D. (mm)	Länge (cm)
Katheter	F6	Silikon	2,00	0,60	70
Fixierringe	F7	Silikon	2,40		

Alle Katheter mit abgerundeter Spitze und Längenmarkierungen in 1 cm Abschnitten von 1 cm bis 30 cm; röntgensichtbar. Fixierringe sind distal bei 1,5 cm, 3,0 cm und 4,5 cm platziert.



PHS MEDICAL®
PHS Medical GmbH

Leipzigerstr. 246, DE-34260 Kaufungen, Germany
 Tel: +49(0)5605/94 96-0 Fax: +49(0)5605/94 96-99
 e-mail: info@phs-medical.de