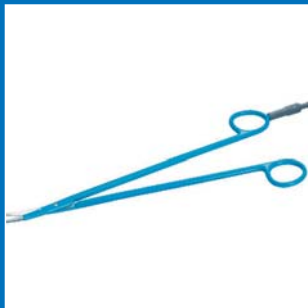


» Freiräume entwickeln sich aus intelligenten Lösungen «



Condor »BiCon« Bipolare Scheren für Chirurgen

BiCon bipolare Scheren ermöglichen das Schneiden und Präparieren bei gleichzeitiger bipolarer Koagulation und lassen sich auch zum präzisen punkt- oder flächenförmigen Koagulieren von Gefäßen und Gewebeflächen einsetzen.



Die unterschiedlichen Arbeitslängen erlauben den Einsatz in einer Vielzahl von Anwendungen der offenen Chirurgie. Ihr patentiertes Konstruktionsprinzip, entwickelt von Dr. J. Manushakian*, macht sie besonders anwendungs- und reparaturfreundlich: Die elektrische Kontaktierung der beiden Scherenblätter erfolgt über nur einen Griffschenkel – das Anschlusskabel wird an lediglich einem Ring befestigt, wodurch Behinderungen beim Handling deutlich reduziert werden.

Die Scherenblätter sind gelenkig durch eine Standard-Scherenschraube aus Stahl verbunden, die nicht isoliert ist und deshalb praktisch keinem Verschleiß unterliegt.

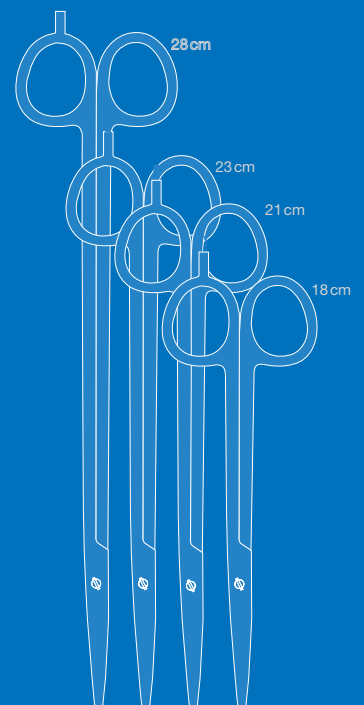


Hohe Reparatur- und Wartungsfreundlichkeit.

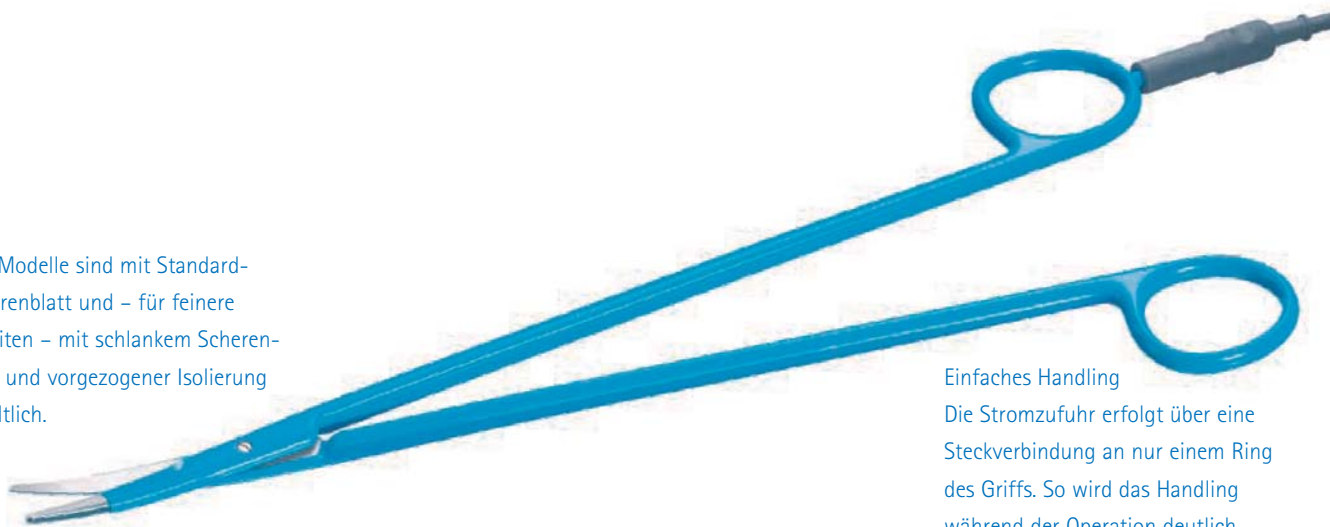
Die Standard-Scherenschrauben (1) dienen der Stromführung vom einen auf das andere Scherenblatt und benötigen deshalb keine Isolierung oder Beschichtung.



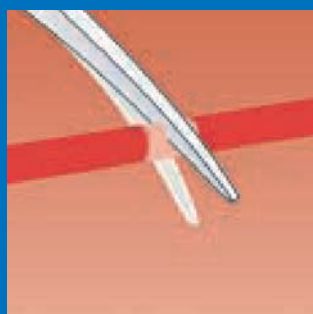
So können die Scherenblätter mit Voll-Keramik-Einlage (2) voneinander getrennt und nachgeschärft werden.



Alle Modelle sind mit Standard-Scherenblatt und – für feinere Arbeiten – mit schlankem Scherenblatt und vorgezogener Isolierung erhältlich.



Einfaches Handling
Die Stromzufuhr erfolgt über eine Steckverbindung an nur einem Ring des Griffs. So wird das Handling während der Operation deutlich erleichtert.



Koagulieren während des Schneidens



Koagulieren vor dem Schneiden



Punktförmige Koagulation



Flächige Koagulation

Condor »BiCon«

Artikel-Nummern	Standard Blatt	Schlankes Blatt
BiCon Bipolare Schere 18cm gebogen, Rundstecker	85718110	85718120
BiCon Bipolare Schere 21cm gebogen, Rundstecker	85721110	85721120
BiCon Bipolare Schere 23cm gebogen, Rundstecker	85723110	85723120
BiCon Bipolare Schere 28cm gebogen, Rundstecker	85728110	85728120
Anschlusskabel		
2-Bananenstecker	3 meter	80100081
	5 meter	80100085
Erbe	3 meter	80100082
	5 meter	80100086
Martin, Bechtold, Aesculap GK55, GK60	3 meter	80100083
	5 meter	80100087
Valleylab, Lamidey, EMC	3 meter	80100084
	5 meter	80100088

Anschlusskabel sind mit Gerätesteckern für alle gängigen HF-Generatoren lieferbar.

